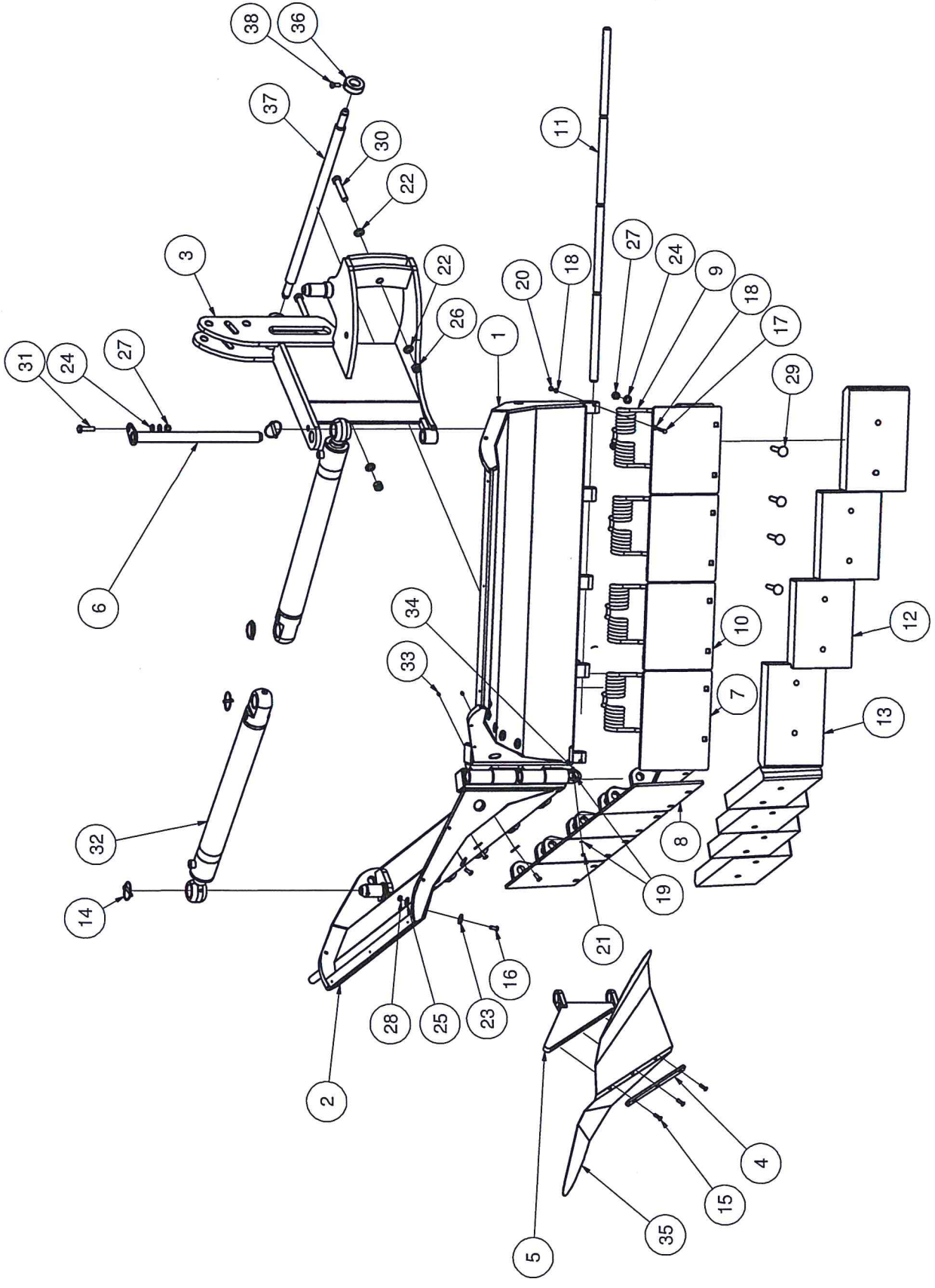


Spare parts list

Typing.	Fabrikationsnr.:
Type no.:	Prod. no.:
Ballart nr.: _____	Prod. nr.: _____
Årgang:	Max. arb. tryk:
Year:	Max. pressure:
Jahr: _____	Max. Druck: _____
Egenvægt:	Spænding:
Own weight:	Voltage:
Eigengewicht: _____	Spannung: _____
Max. last:	
Max. load:	
Max. Last: _____	

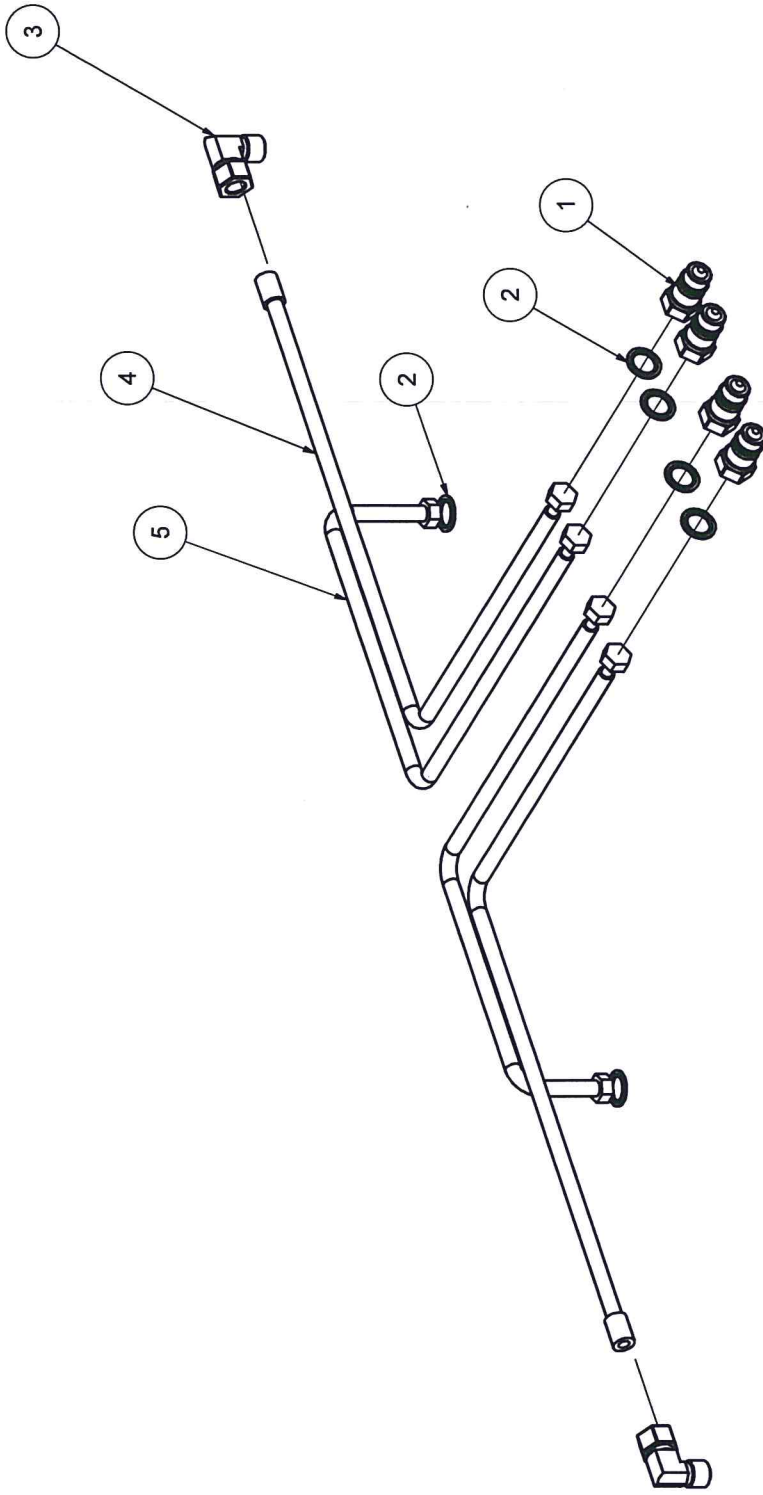


N6100000 / N6200000 / N6300000 / N6400000 - NGS V100

NGS V100

V2810 V3510 V4210 V5010

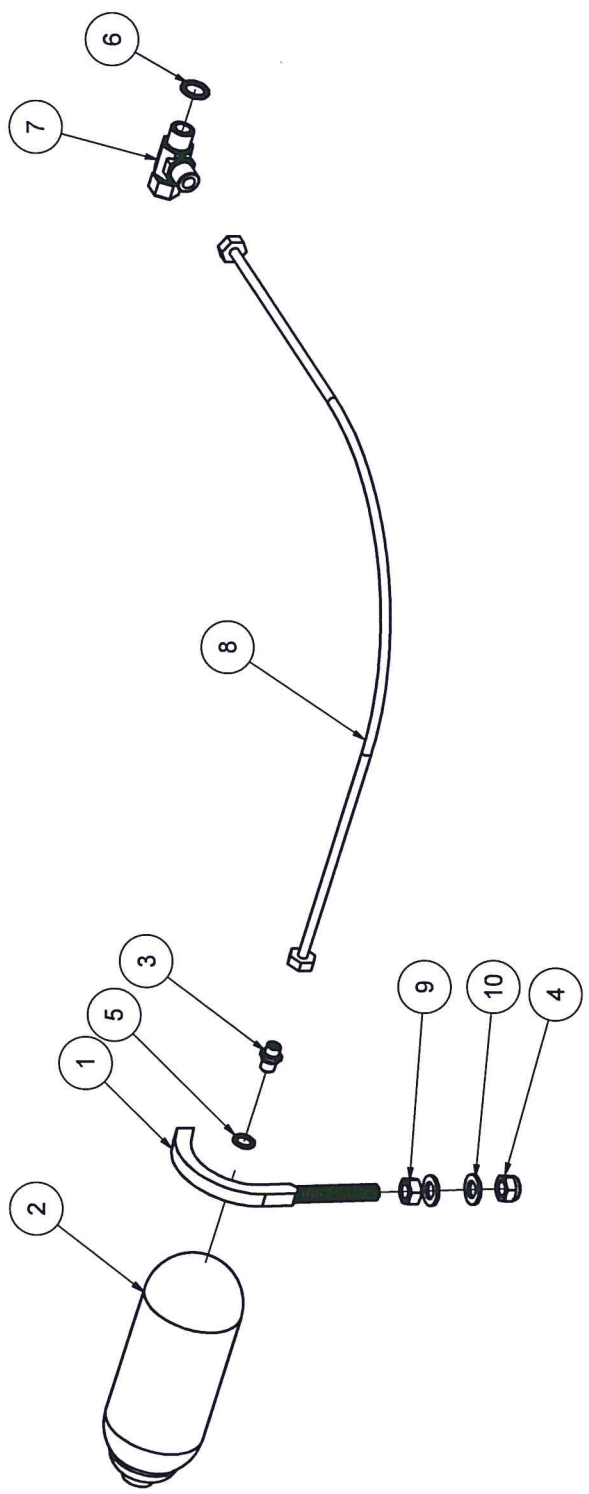
Pos	Res.no.	Sneplov	Snow plough	Schneeflug	Note
1	N6100044	Venstre Plov til NGSV100 (2810	Left plough for NGS V100 (V281	Links Pflug für NGS V100 (V281	
1	N6200044	Venstre Plov til NGSV100 (V351	Left plough for NGS V100 (V351	Links Pflug für NGS V100 (V351	
1	N6300044	Venstre Plov til NGSV100 (4210	Left plough for NGS V100 (V421	Links Pflug für NGS V100 (V421	
1	N6400044	Venstre Plov til NGSV100 (V501	Left plough for NGS V100 (V501	Links Pflug für NGS V100 (V501	
2	N6100043	Højre Plov til NGSV100 (2810)	Right plough for NGS V100 (V28	Recht Pflug für NGS V100 (V281	
2	N6200043	Højre Plov til NGSV100 (V3510)	Right plough for NGS V100 (V35	Recht Pflug für NGS V100 (V351	
2	N6300043	Højre Plov til NGSV100 (4210)	Right plough for NGS V100 (V42	Recht Pflug für NGS V100 (V421	
2	N6400043	Højre Plov til NGSV100 (V5010)	Right plough for NGS V100 (V50	Recht Pflug für NGS V100 (V50	
3	N6000053	Tårn til NGSV100 (Ikke 2810)	Tower for NGS V100 (not for V2	Turm für NGS V100 (nicht für V	
3	N6100045	Tårn til NGSV100 (Kun 2810)	Tower for NGS V100 (only V2810	Turm für NGS V100 (nur V2810)	
4	N6000112	Bespænding for lærred Center t	Tightener for canvas, center N	Spanner für Leinen, Mitte NGS	
5	N6000050	Svejst center gummistøtte til	Welded center rubber support N	Geschweisst Mitte Gummi Unters	
6	N6000043	Nav for drejeophæng. NGS V100	Hub for rotating suspension NG	Nabe für Drehaufhängung NGS V10	
7	N6000052	Klappskær, svejst NGS V100 Ven	Pivoting share, welded NGS V10	Pivot Schäre, geschweisst NGS	
8	N6000051	Klappskær, svejst NGS V100 Høj	Pivoting share, welded NGS V10	Pivot Schäre, geschweisst NGS	
9	N4100115	Dobb. armfjeder 100/V100	Double arm spring 100/V100	Dobbelt Arm Feder 100/V100	
10	N4000041	Klappskær NGS 100 serie	Flap share NGS 100 Series	Klap Schäre NGS 100 Serie	
11	N3100105	Tap for NGS 70/100 serie	Rod for NGS 70/100 series	Stange für NGS 70/100 serie	
12	8000120	Gummiskær NGS 100 KORT	Rubber share NGS Snowline 100	Gummi Schäre NGS 100 kurz	
13	8000119	Gummiskær NGS 100 LANG	Rubber share NGS Snowline 100	Gummi Schäre NGS 100 lang	
14	23006007	Traktorsplit 9,5x60 FZB	Linch pin 9,5x60 FZB	Ring Splint 9,5x60	
15	22014410	Skrue M8x35 8.8UH FZB indiv. 6-	Flat Head Countersunk Socket M	Schrauben M8x35	
16	22080001	Skrue m/ halvrunder h. M10x25 i	Screw w/ half round h M10x25 F	Schraube M10x25 10.9 ISO 7380	
17	22077311	Rustfri bolt M8x70 DIN933	Stainless bolt M8x70 A4 DIN933	Rostfrei Bolzen M8x70	
18	22077202	Rustfri fjederskive M8	Rustproof spring washer M8 DIN	Rostfrei Federscheibe M8	
19	22077522	Rustfri skive M6 ø18/ø6,4x1,6	Stainless washer M6 ø18/ø6,4x1	Rostfrei Scheibe M6	
20	22077103	Rustfri låsemøtrik M8	Stainless lock nut M8 DIN 985	Rostfrei Gegenmutter M8	
21	22077102	Rustfri låsemøtrik M6	Stainless locking nut M6	Rostfrei Gegenmutter M6	
22	22058802	Facetskive M20 37X21X3 FZV	Facet washer M20 Ø37XØ21X3 FZV	Facettenscheibe M20 Ø37XØ21X3	
23	22058705	Skive Ø37/ø13x3	Washer M12 Ø37/ø13x3 FZB	Scheibe M12 FZB Ø37/ø13x3 DIN	
24	22058704	Skive M16 FZB Ø17/Ø30X3	Washer M16 FZB Ø17/Ø30X3	Scheibe M16 FZB Ø17/Ø30X3	
25	22058411	Skive M10 FZB 20/10.5X2	Washer M10 FZB 20/10.5X2	Scheibe M10	
26	22052009	Låsemøtrik M20 FZB	Lock nut M20 fzb	Gegenmutter M20	
27	22052007	Låsemøtrik M16 FZB	Lock nut M16 fzb	Gegenmutter M16	
28	22077104	Rustfri låsemøtrik M10	Stainless lock nut M10 A4 DIN	Rostfrei Gegenmutter M10	
29	22025513	Brædebolt M16x100 FZB 8.8	Carriage bolt M16x100 FZB 8.8	Schwellenschraube M16x100 FZB	
30	22002712	Mask. bolt M20x110 8.8 fzb	Bolt M20x110 8.8 FZB	Bolzen M20x110	
31	22002500	Mask. bolt M16x55 8.8 fzb	Bolt M16x55 8.8 FZB	Bolzen M16x55	
32	21092500	Hydr. cyl. t/ Snowline V100 se	Hydraulic cyl. for Snowline V1	Hydraulics Zylinder für Snowli	
32	21092501	Pakningssæt V100 indtil 30-1	Gasket set V100 until 30-11-20	Dichtsatz V100 zu 30-11-2011	->30.11.2011
32	21092502	Pakningssæt V100 fra 01-12-2	Gasket set V100 from 01-12-201	Dichtsatz V100 aus 01-12-2011	01.12.2011->
33	21060009	Smørenippel lige M8x1,25	Grease nipple M8x1,25	Schmiernippel M8x1,25	
34	121402060	Unbracoskrue SF M6x25 DIN 912	Hex Socket Screw M6x25 DIN 912	Unbracoschraube M6x25 DIN 912	
35	N6000101	Lærred for V-plov	Canvas for V-plough	Leinen für V-Pflug	
36	N4000100	Låsering for 40 mm aksel	Locking ring for Ø40 shaft	Sicheringsring für Ø40 Welle	
37	N4000101	Bæreaksel kat.2 (ø28mm)	Bearing axle cat.2 (ø28)	Tragachse Kat. 2 (Ø28)	
38	22077463	Rustfri sætskrue M12x30	Stainless setscrew M12x30	Rostfrei Satzschrauben M12x30	



N6.000.003 - Cylinder set (standard set for NGS V100)

NGS V100
V2810 V3510 V4210 V5010

Pos	Res.no.	Hydr. sæt for cylindre	Hydr. set for cylinders	Hydr. satz für Zylinder	Note
1	21000402	Hankobling 1/2" sterling	Male hydraulic snap coupling 1	Hydr. Anschluss 1/2"	
2	21062102	Pakring 1/2"	Seal Ring 1/2"	Dichtring 1/2"	
3	21000708	Hydr. vinkel 1/2"cylx 1/2"kon	Hydr. elbow 1/2"	Hydr. Winkel 1/2"	
4	21039938	Hydr slange 3/8 x 2800	Hydr. hose 3/8x2800	Hydr. Schlauch 3/8x2800	
5	21039939	Hydr slange 3/8 x 2000	Hydr. hose 3/8x2000	Hydr. Schlauch 3/8x2000	

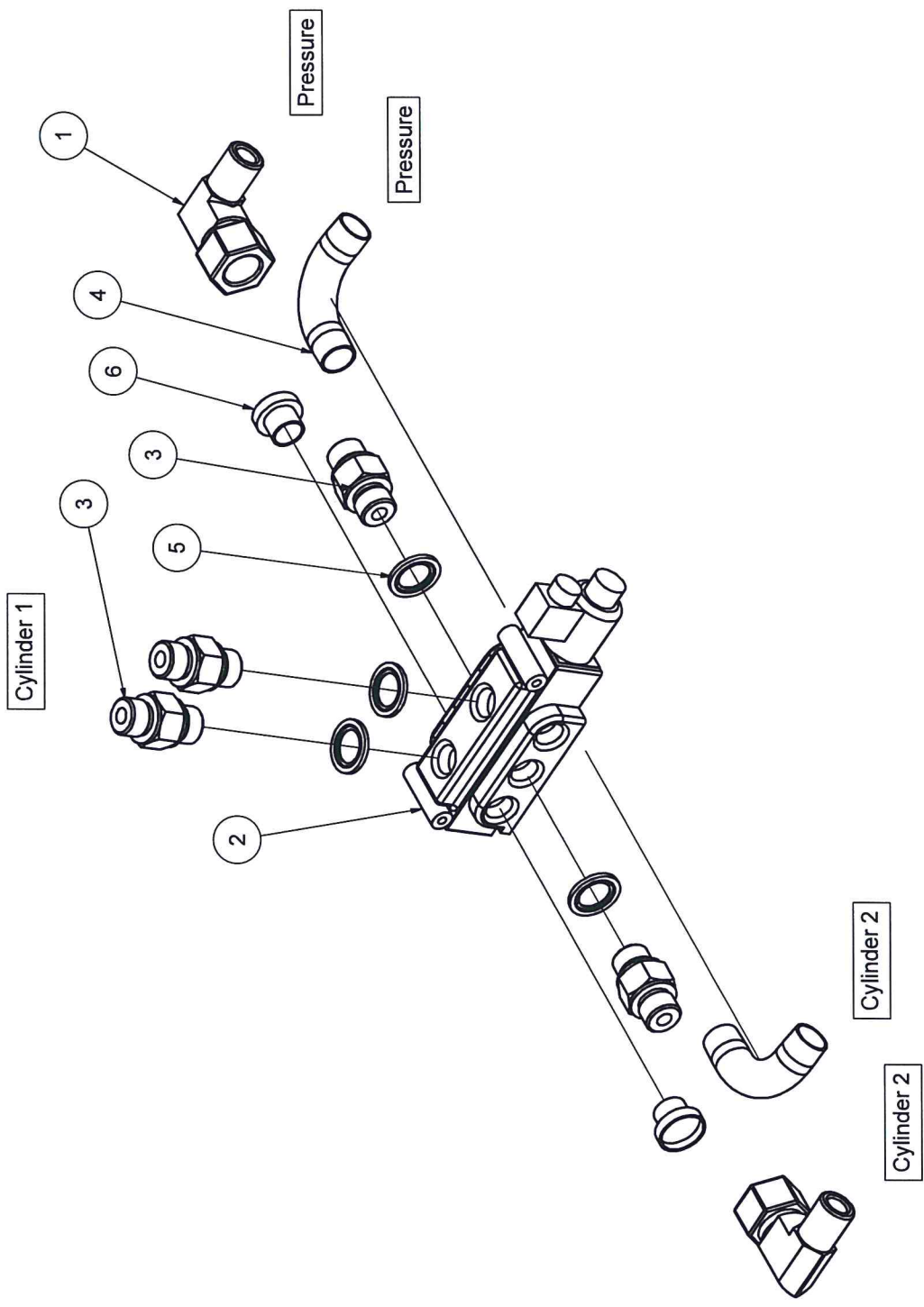


N6.000.001 - Set, Shock accumulator f. V100

NGS V100

V2810 V3510 V4210 V5010

Pos	Res.no.	Sæt, chok akkumulator	Set, shock accumulator	Satz, Schock Accumulator	Note
1	N0000070	Bøjle for akku til NGSV100 ser	Clamp f. accu. f. NGSV100	Bügel f. Accu. f. NGSV100	
2	21010500	Accumulator 1,4L 70bar	Accumulator 1,4L 70bar	Accumulator 1,4L 70bar	
3	21000879	Hydr. brystnippel 3/8"xM18-1,5	Hydr. hexagon nipple 3/8"xM18-	Hydr. Reduziernippel 3/8"xM18-	
4	22052007	Låsemøtrik M16 FZB	Lock nut M16 fzb	Gegenmutter M16	
5	21062111	Pakning M18	Sealing M18	Dichtung M18	
6	21062102	Pakring 1/2"	Seal Ring 1/2"	Dichtring 1/2"	
7	21000624	Hydr. T 3x 1/2" 1 omløber 60gr	Hydr. T 3x1/2''	Hydr. T 3x1/2''	
8	21039940	Hydr slange 3/8 x 700	Hydr. hose 3/8x700	Hydr. Schlauch 3/8x700	
9	10020616	Hexagon nut 8.8 FZB M16 DIN934	Nut ST 8.8 Galv. M16 DIN 934	Mutter M16	
10	22058704	Skive M16 FZB Ø17/Ø30X3	Washer M16 FZB Ø17/Ø30X3	Scheibe M16 FZB Ø17/Ø30X3	

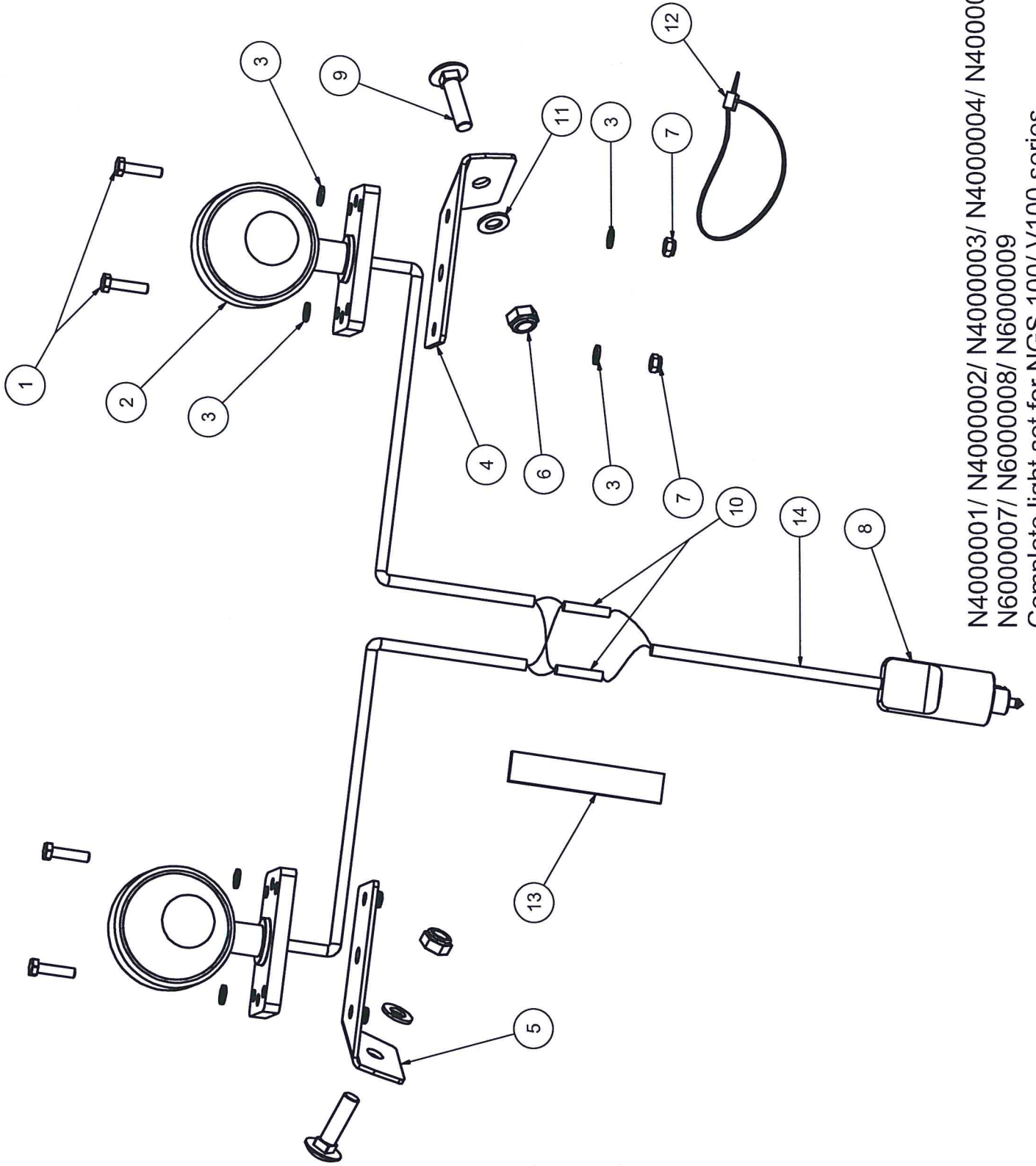


N6.000.002 / N6.000.004 - 6 way Valve kit

NGS V100

V2810 V3510 V4210 V5010

	Sæt, elskifteventil	set, electric switch valve	Satz, Elektrisch Schalterventil	
Pos	Res.no.			Note
	20010016	Kabel 2-leder	Cable 2-conductor	Kabel 2-Leiter
	20010217	Kabelstik (han)	Plug	Stecker
	21000402	Hankobling 1/2" sterling	Male hydraulic snap coupling 1	Hydr. Anschluss 1/2"
	21000708	Hydr. vinkel 1/2" cylx 1/2" kon	Hydr. elbow 1/2"	Hydr. Winkel 1/2"
	21039941	Hydr slange 3/8 x 1200	Hydr. hose 3/8x1200	Hydr. Schlauch 3/8x1200
	21039942	Hydr slange 3/8 x 1800	Hydr. hose 3/8 x 1800	Hydr. Schlauch 3/8 x 1800
	21039945	Hydr slange 3/8 x 1500	Hydr. hose 3/8 x 1500	Hydr. Schlauch 3/8 x 1500
	21062102	Pakring 1/2"	Seal Ring 1/2"	Dichtring 1/2"
1	21000704	Hydr. vinkel 3/8" udv.x3/8" oml	Hydr. elbow 3/8"	Hydr. Winkel 3/8"
2	21075305	6-vejs omskifteventil 6KVH06-	6-way shifting valve 12V 6KVH	6-weg Schalter Ventil 12V 6KVH
2	21075309	6-vejs omskifteventil 6KVH06-	6-way shifting valve 24V 6KVH	6-weg Schalter Ventil 12V 6KVH
3	21000804	Hydr. brystnippel 3/8"x3/8"	Hydr. hexagon nipple 3/8"x3/8"	Hydr. Reduziernippel 3/8"x3/8"
4	21000711	Hydr. vinkel 3/8"x3/8"K	Hydr. elbow 3/8"x3/8"	Hydr. Winkel 3/8"x3/8"
5	21062101	Pakning 3/8"	Seal Ring 3/8"	Dichtring 3/8"
6	21010210	Olieprop 1/4" indiv.seksk.	Oil plug 1/4"	Ölpfropfen 1/4"



N4000001/ N4000002/ N4000003/ N4000004/ N4000005/ N4000006
 N6000007/ N6000008/ N6000009
 Complete light set for NGS 100/ V100 series

NGS V100

V2810 V3510 V4210 V5010

	Lygtesæt	Light set	Licht Satz	
Pos	Res.no.			Note
	N4000001	Sæt, Komplet lygte til NGS 241	Set, complete light for NGS 24	Satz, Komplett Licht für NGS 2
	N4000002	Sæt, Komplet lygte til NGS 281	Set, complete light for NGS 28	Satz, Komplett Licht für NGS 2
	N4000003	Sæt, Komplet lygte til NGS 321	Set, complete light for NGS 32	Satz, Komplett Licht für NGS 3
	N4000004	Sæt, Komplet lygte til NGS 351	Set, complete light for NGS 35	Satz, Komplett Licht für NGS 3
	N4000005	Sæt, Komplet lygte til NGS 381	Set, complete light for NGS 38	Satz, Komplett Licht für NGS 3
	N4000006	Sæt, Komplet lygte til NGS 421	Set, complete light for NGS 42	Satz, Komplett Licht für NGS 4
	N6000007	Sæt, Komplet lygte til NGS V28	Set, Complete lights for NGS V	Satz, Komplett Licht für NGS V
	N6000008	Sæt, Komplet lygte til NGS V35	Set, Complete lights for NGS V	Satz, Komplett Licht für NGS V
	N6000009	Sæt, Komplet lygte til NGS V42	Set, Complete lights for NGS V	Satz, Komplett Licht für NGS V
	N6000007	Sæt, Komplet lygte til NGS V28	Set, Complete lights for NGS V	Satz, Komplett Licht für NGS V
	N6000008	Sæt, Komplet lygte til NGS V35	Set, Complete lights for NGS V	Satz, Komplett Licht für NGS V
	N6000009	Sæt, Komplet lygte til NGS V42	Set, Complete lights for NGS V	Satz, Komplett Licht für NGS V
1	22077002	Rustfri sætskrue M6x25 DIN 933	Stainless setscrew M6x25	Rostfrei Satzschraube M6x25
2	20010914	Sæt, Tail/position led lamp	Set, Tail/position led light	Setzen, Hinter/Positions led L
3	22077555	Rustfri skive M6 A4	Stainless washer M6 A4	Rostfrei Scheibe M6 A4
4	N0000161	Lygtebeslag H til NGS 100	Light bracket R for NGS 100	Licth Konsole R für NGS 100
5	N0000162	Lygtebeslag V til NGS 100	Light bracket L for NGS 100	Licth Konsole L für NGS 100
6	22077104	Rustfri låsemøtrik M10	Stainless lock nut M10 A4 DIN	Rostfrei Gegenmutter M10
7	22077102	Rustfri låsemøtrik M6	Stainless locking nut M6	Rostfrei Gegenmutter M6
8	20010217	Kabelstik (han)	Plug	Stecker
9	22077049	Rustfri bræddebolt M10x40	Rustproof carriage bolt M10x40	Rostfrei Schwellenschraube M10
10	20010110	Samlemuffe blå 1,5-2.5 kv.	Conn. coupling 1,5-2.5 kv blue	Sammelmuffe 1,0-2.5kv Blau
11	22077558	Rustfri skive M10	Stainless washer M10	Rostfrei Scheibe M10
12	20010702	Kabelbinder YJ-203B 203x4.6	Cable ties YJ-203B 203x4.6	Kabelhalter203x4,6
13	20010218	Gummi beskyttelse til ledning	Rubber protection for cables	Gummischutz für Leitungen, Hei
14	20010000	Kabel 2-ledet 1.5mm2 stranded	Cable 2x 1.5mm2 stranded	Kabel