

Ved tekniske spørgsmål opgives ident. nr., som findes på maskinskiltet. Vi anbefaler Dem at skrive dette nummer her:

Bei technischen Rückfragen muß die vollständige Ident.-Nr. angegeben werden. Die Ident.-Nr. können Sie am Gerät (Fabrikschild) finden:

If you have technical question please state ident. no., which is on the machine sign. We recommend that you write this number here:

Type :
Typ :
Type :

Årgang :
Baujahr :
Year :

Ident. nr. :
Ident.-Nr. :
Ident no. :

Reservedelsbog - Ersatzteilkatalog - Spare part list

Gyldig fra ident.

Gültig ab Ident. Nr.
57090001

Valid from ident. no.

S1800

2023.11

Bestillingsvejledning

For at undgå fejllieferinger bedes følgende oplyst ved bestilling:

- Reservedelsnummer
- Betegnelse
- Antal
- Maskintype
- Årgang

Bestellungsanleitung

Damit Ihre Bestellung fehlerfrei abgewickelt werden kann, sind folgende Angaben erforderlich:

- Ersatzteilnummer
- Bezeichnung
- Anzahl
- Geräte-Typ
- Baujahr

Ordering instruction

In order to avoid faulty deliveries please state the following:

- Spare part number
- Description
- Number
- Machine type
- Year

Ret til ændringer af tekniske enkeltheder i forhold til angivelser og billeder i denne reservedelsbog forbeholdes.

Änderungen von technischen Einzelheiten des Gerätes gegenüber den Angaben und Bildern der vorliegenden Ersatzteilkatalog vorbehalten.

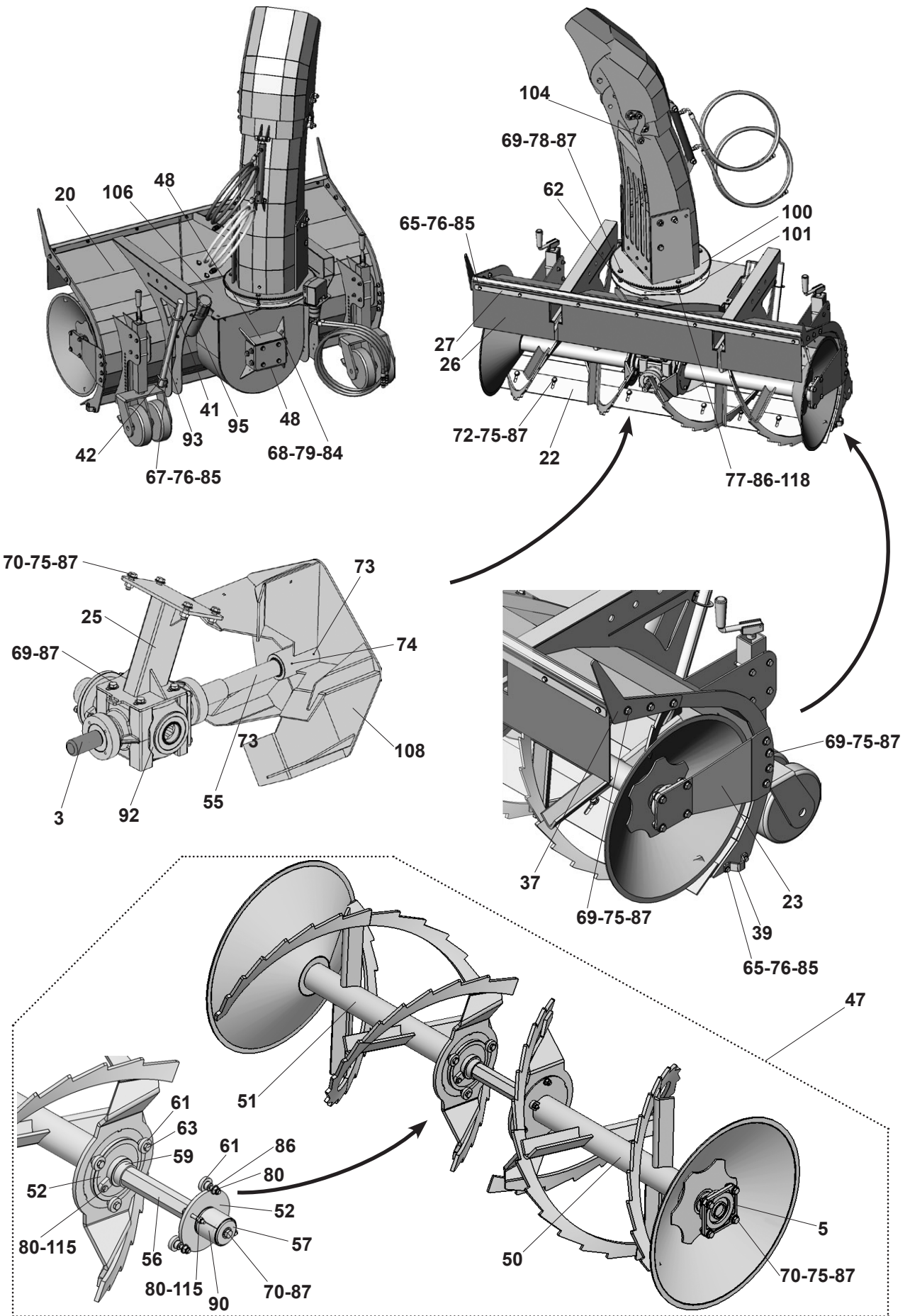
Changes of technical details in relation to specifications and sketches in this spare part list are subject to alteration.

Udgivet og trykt af Epoke® A/S,
Dokumentationsafdeling

Herausgeber, Satz und Druck
Epoke® A/S
Abteilung: Dokumentation

Published and printed by
Epoke® A/S,
Documentation department

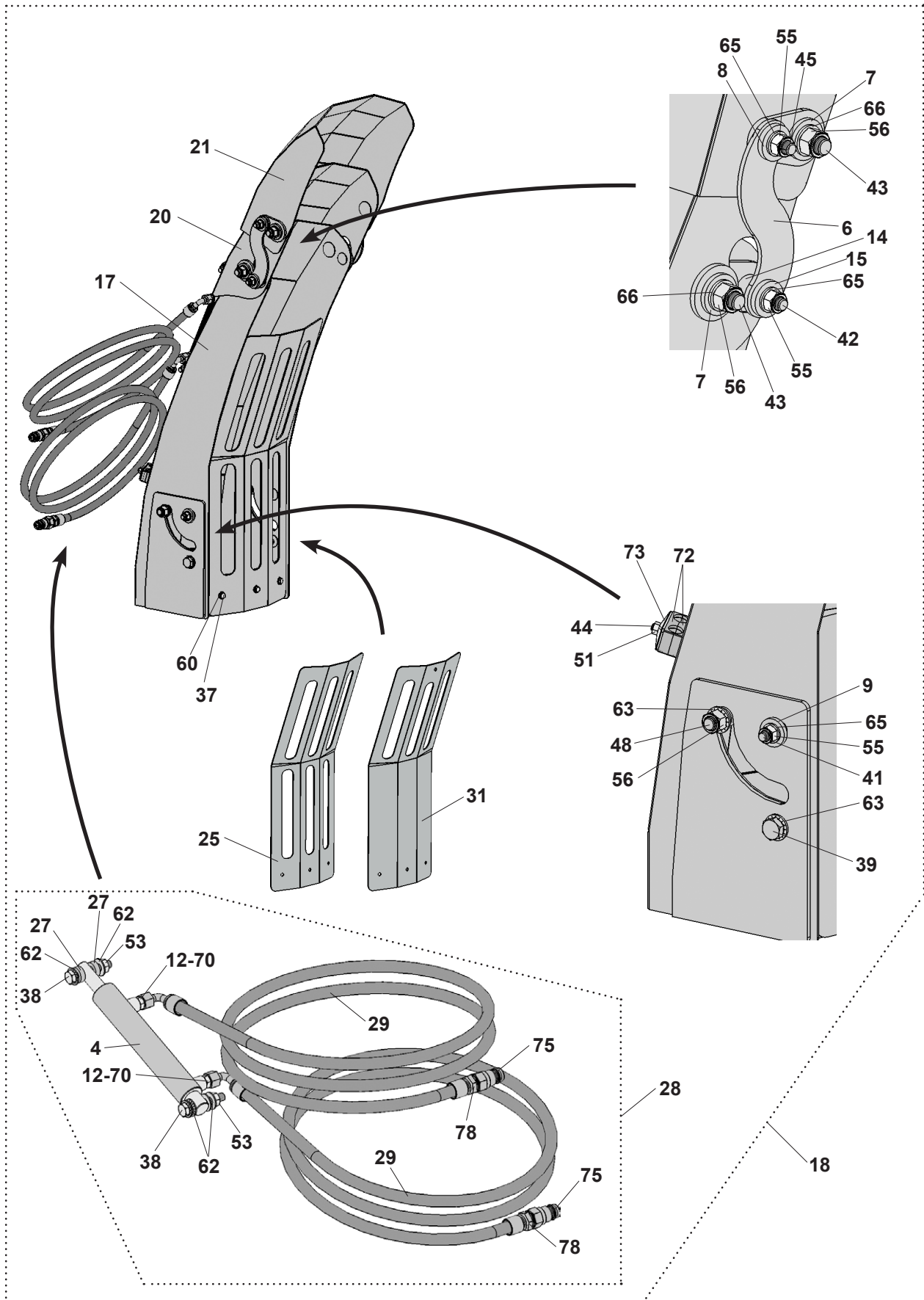
Snefræser - Schneefräse - Snow blower



Snefræser - Schneefräse - Snow blower

POS	EPOKE NR	STK	BETEGNELSE	BEZEICHNUNG	DESCRIPTION
3	412554	1	beskyttelseshætte	Schutzhülse	protective casing
5	418786	2	flangeleje	Flanschlager	flanged bearing
20	523110	1	chassis	Chassis	chassis
22	523123	1	skær	Schar	share
23	523124	2	beslag	Beschlag	bracket
25	523126	1	ophæng	Aufhängung	suspension
26	523130	1	gummiskørt	Gummischürzen	rubber skirt
27	523131	1	klemskinne	Klemmleiste	clamping rail
37	523147	2	sideskær	Seitenschar	side share
39	523157	2	kantstensafviser	Bordsteine ablehnen	reject curbs
41	523158	1	holder	Halter	holder
42	523159	1	holder, nederste	Halter, niedriger	holder, bottom
47	524033	1	snegl kpl.	Schnecke kpl.	auger cpl.
48	524052	2	dæksel	Deckel	cover
50	524373	1	snegl, venstre	Schnecke, links	auger, left
51	524375	1	snegl, højre	Schnecke, rechts	auger, right
52	524386	2	koblingsskive	Kupplungsscheibe	clutch disc
55	524752	1	aksel	Welle	shaft
56	524757	1	aksel	Welle	shaft
57	524759	2	skive	Scheibe	washer
59	524971	2	afstandsboøsning	Distanzbuchse	spacer bushing
61	525012	6	boøsning for overbelastning	Buchse für Überlastung	bushing for overload
62	80250022	1	sekskantskrue	Sechskantschraube	hexagon screw
63	80250026	6	sekskantskrue	Sechskantschraube	hexagon head screw
65	80252020	11	sekskantskrue	Sechskantschraube	hexagon screw
67	80252718	4	sekskantskrue	Sechskantschraube	hexagon screw
68	80254972	4	sekskantskrue	Sechskantschraube	hexagon screw
69	80256613	22	sekskantskrue	Sechskantschraube	hexagon screw
70	80256619	12	sekskantskrue	Sechskantschraube	hexagon screw
72	80270009	9	bræddebolt	Flachrundschrabe	carriage bolt
73	80352354	1	pinolskrue	Gewindestift	pointed screw
74	80353287	1	pinolskrue	Gewindestift	pointed screw
75	80550003	22	sekskantmøtrik	Sechskantmutter	hexagon nut
76	80551760	18	sekskantmøtrik	Sechskantmutter	hexagon nut
77	80556621	3	sekskantmøtrik	Sechskantmutter	hexagon nut
78	80556622	4	sekskantmøtrik	Sechskantmutter	hexagon nut
79	80563398	4	selvlåsende møtrik	Sicherungsmutter	self-locking nut
80	80566623	16	selvlåsende møtrik	Sicherungsmutter	self-locking nut
84	80670106	8	skive	Scheibe	washer
85	80670108	24	skive	Scheibe	washer
86	80670110	16	skive	Scheibe	washer
87	80670112	54	skive	Scheibe	washer
90	80850005	2	glideleje	Gleitlager	journal bearing
92	82960023	1	gearkasse	Getriebe	gearbox
93	84420012	1	træ stødstang	Holzstange	wooden rod
95	88030000	1	holder for manualer	Halter für Bedienungsanleitung	holder for manuals
100	525471	1	fodplade med tandkrans	Basis mit Zahnkrans	base with ring gear
101	525472	1	drejekrans	Drehkrans	turntable
104	525475	1	udkastertud for Snowline	Auswurfteinrichtung kpl.	ejection device cpl.
106	525692	1	topplade	Obere platte	top plate
108	525834	1	blæserhjul	Schleuderrad	impeller
115	80257719	2	sekskantskrue	Sechskantschraube	hexagon screw
118	80272124	2	bræddebolt	Flachrundschrabe	carriage bolt

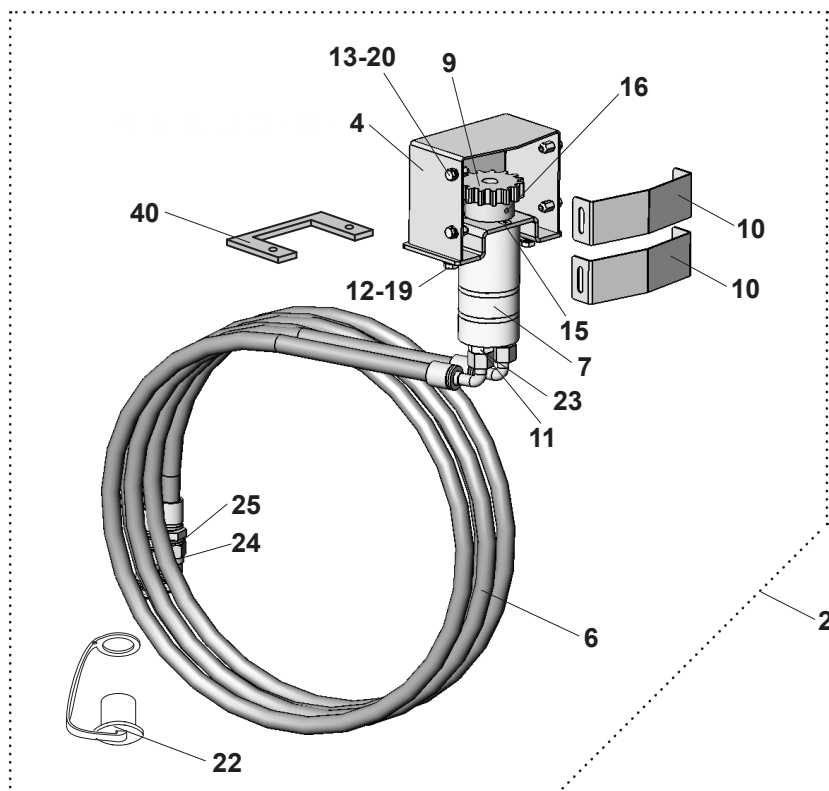
Udkastertud - Auswürfkamin - Nozzle



Udkastertud - Auswürfkamin - Nozzle

POS	EPOKE NR	STK	BETEGNELSE	BEZEICHNUNG	DESCRIPTION
4	21096202	1	hydraulikcylinder	Hydraulikzylinder	hydraulic cylinder
6	521408	2	arm for klap	Verbindungsarm für Klappe	link arm for flap
7	521439	4	bøsning	Buchse	bushing
8	521443	2	bøsning	Buchse	bushing
9	521599	2	bøsning	Buchse	bushing
12	525037	2	lige forskrunding	Gerade Verschraubung	male stud coupling
14	525452	2	bøsning	Buchse	bushing
15	525453	2	bøsning	Buchse	bushing
17	525474	1	udkastertud	Auswürfkamin	nozzle
18	525475	1	udkastertud for Snowline	Auswurfteinrichtung kpl.	ejection device cpl.
20	525480	1	mellemklap	Zwischenklappe	intermediate flap for spout
21	525481	1	udkastertud	Auswürfkamin	spout for nozzle
25	525497	1	skærm med gitter	Abschirmung mit Gitter	cover with grid
27	526523	2	afstands bøsning	Distanzbuchse	spacer
28	526525	1	hydraulisk regulering af klap kpl.	Hydr. Einstellung der Klappe kpl.	hydraulic adjustmen of flap cpl.
29	526527	2	hydraulikslange	Hydraulikschlauch	hydraulic hose
31	526701	1	skærm med gitter	Abschirmung mit Gitter	cover with grid
37	80252965	3	sekskantskrue	Sechskantschraube	hexagon screw
38	80256612	2	sekskantskrue	Sechskantschraube	hexagon screw
39	80257168	2	sekskantskrue	Sechskantschraube	hexagon screw
41	80270011	2	bræddebolt	Flachrundschrabe	carriage bolt
42	80270012	2	bræddebolt	Flachrundschrabe	carriage bolt
43	80270014	4	bræddebolt	Flachrundschrabe	carriage bolt
44	80274477	1	bræddebolt	Flachrundschrabe	carriage bolt
45	80276549	2	bræddebolt	Flachrundschrabe	carriage bolt
48	80330059	2	cylinderskrue	Zylinderschrabe	cheese-head screw
51	80551760	1	sekskantmøtrik	Sechskantmutter	hexagon nut
53	80556622	2	sekskantmøtrik	Sechskantmutter	hexagon nut
55	80564817	6	selvlåsende møtrik	Sicherungsmutter	self-locking nut
56	80566624	6	selvlåsende møtrik	Sicherungsmutter	self-locking nut
60	80670108	3	skive	Scheibe	washer
62	80670112	6	skive	Scheibe	washer
63	80670116	4	skive	Scheibe	washer
65	80676638	6	skive	Scheibe	washer
66	80676639	4	skive	Scheibe	washer
70	81551430	2	dyse	Düse	nozzle
72	81626687	1	rørholder	Rrohrhalter	pipe holder
73	81626688	1	tagplade	Spannplatte	compression plate
75	81803348	2	lynkobling, han	Schnellkupplung, Stecker	quick-release coupling, male
78	83612397	2	pakningsring	Dichtungsring	tightening ring

Hydraulikmotor drejning af udkastertud
Hydraulikmotor zum Drehen des Auswurfkamin
Hydraulic motor for turning the nozzle



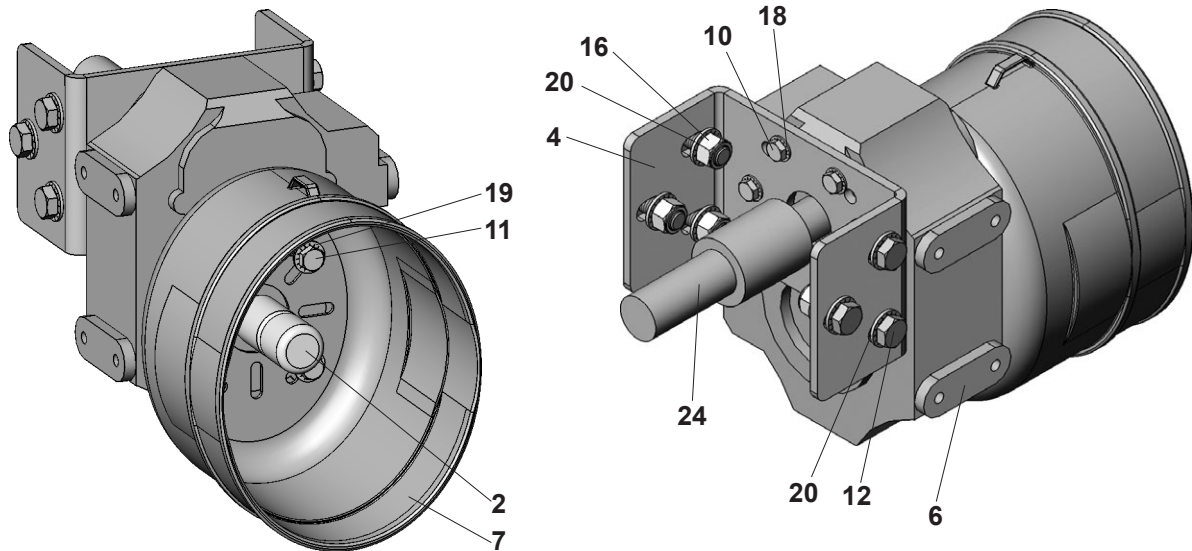
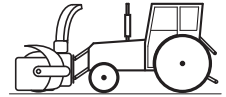
POS	EPOKE NR	STK	BETEGNELSE	BEZEICHNUNG	DESCRIPTION
2	523134	1	hydraulik til drejning af tud	Hydraulik zum Drehen des Auslaufs	hydraulics for turning the nozzle
4	523137	1	konsol	Konsole	bracket
6	523140	2	hydraulikslange	Hydraulikschlauch	hydraulic hose
7	523143	1	hydraulikmotor	Hydraulikmotor	hydraulic motor
9	524792	1	tandhjul	Zahnrad	gear wheel
10	525036	2	skærm	Abschirmung	cover
11	526838	2	indskruet forskrue	Gerade Einschraub Verschraubung	male stud coupling
12	80252020	2	sekskantskrue	Sechskantschraube	hexagon screw
13	80252915	4	sekskantskrue	Sechskantschraube	hexagon screw
15	80347710	3	undersænskruer	Senkschraube	countersunk screw
16	80353287	1	pinolskrue	Gewindestift	pointed screw
19	80671246	4	skive	Scheibe	washer
20	80671323	4	skive	Scheibe	washer
22	81103549	2	støvhætte, hun	Staubkappe, Muffe	dust cap, female
23	81550448	2	dyse, 1,5 mm	Düse, 1,5 mm	nozzle, 1,5 mm
24	81803348	2	lynkobling, han	Schnellkupplung, Stecker	quick-release coupling, male
25	83612397	2	pakningsring	Dichtungsring	tightening ring
* 40	527043	1	afstandsstykke	Distanzstück	spacer plate

* Kun for S-2450 / Nur für S-2450 / For S-2450 only

Gearkasse, Anvendes kun når maskinen er monteret foran køretøjet

Getriebe, Wird nur verwendet, wenn die Maschine vor dem Fahrzeug montiert ist

Gear box, Used only when the machine is mounted in front of the vehicle

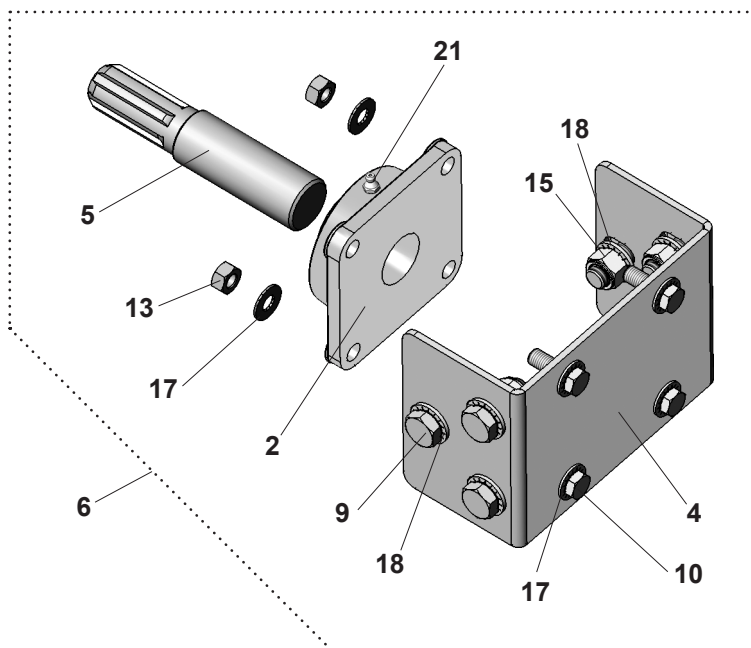
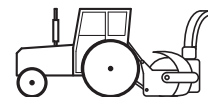


POS	EPOKE NR	STK	BETEGNELSE	BEZEICHNUNG	DESCRIPTION
2	412554	1	beskyttelseshætte	Schutzhülse	protective casing
4	523132	1	beslag	Beschlag	bracket
6	524751	1	gearkasse	Getriebe	gear box
7	525077	1	skærm for PTO aksel	Abschirmung für Zapfwelle	guard for PTO shaft
10	80252017	6	sekskantskrue	Sechskantschraube	hexagon screw
11	80252839	4	sekskantskrue	Sechskantschraube	hexagon screw
12	80252862	6	sekskantskrue	Sechskantschraube	hexagon screw
16	80566624	6	selvlåsende møtrik	Sicherungsmutter	self-locking nut
18	80670110	6	skive	Scheibe	washer
19	80670112	4	skive	Scheibe	washer
20	80670116	12	skive	Scheibe	washer
24	84740001	1	PTO-forlænger	PTO-Verlängerung	PTO-extension

Støtteleje, Anvendes kun når maskinen er monteret bag køretøjet

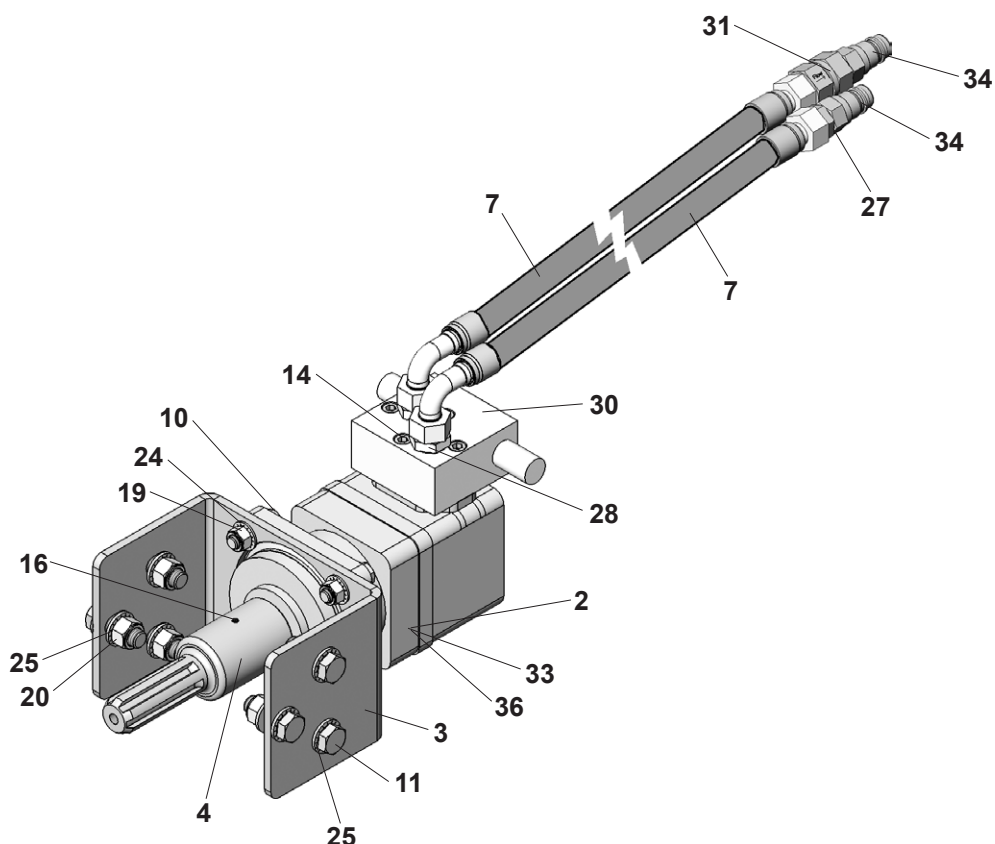
Stützlager, Wird nur verwendet, wenn die Maschine hinter dem Fahrzeug montiert ist

Support bearing, Used only when the machine is mounted behind the vehicle



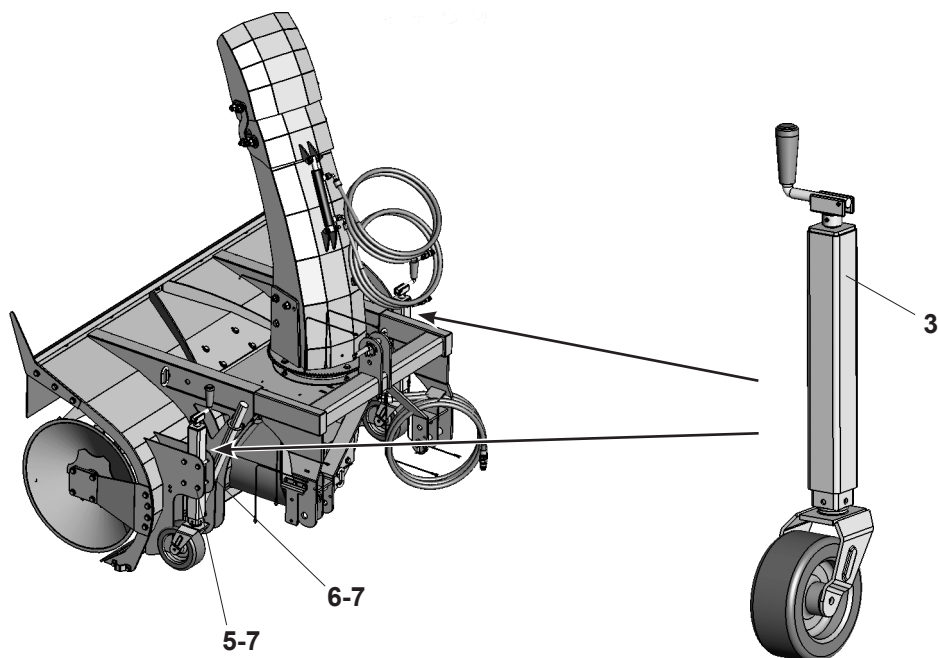
POS	EPOKE NR	STK	BETEGNELSE	BEZEICHNUNG	DESCRIPTION
2	418786	1	flangeleje	Flanschlager	flanged bearing
4	524049	1	beslag	Beschlag	bracket
5	524050	1	aksel	Welle	shaft
6	524051	1	støtteleje kpl.	Stützlager kpl.	support bearing cpl.
9	80252862	6	sekskantskrue	Sechskantschraube	hexagon screw
10	80256619	4	sekskantskrue	Sechskantschraube	hexagon screw
13	80550003	4	sekskantmøtrik	Sechskantmutter	hexagon nut
15	80566624	6	selvlåsende møtrik	Sicherungsmutter	self-locking nut
17	80670112	8	skive	Scheibe	washer
18	80670116	12	skive	Scheibe	washer
21	81051080	1	smørenippel	Schmiernippel	grease nipple

Drevet af køretøjets hydraulikanlæg
Angetrieben durch das Hydrauliksystem des Fahrzeugs
Powered by the vehicle's hydraulic system



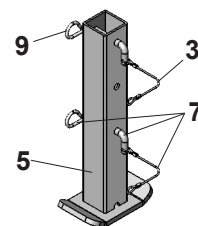
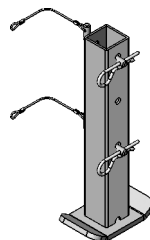
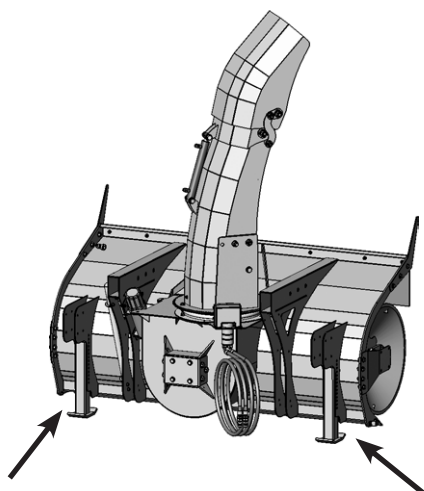
POS	EPOKE NR	STK	BETEGNELSE	BEZEICHNUNG	DESCRIPTION
2	440780	1	hydraulikmotor	Hydraulikmotor	hydraulic motor
3	523133	1	beslag	Beschlag	bracket
4	524753	1	adapter	Adapter	adapter
7	526582	2	hydraulikslange	Hydraulikschlauch	hydraulic hose
10	80250059	4	sekskantskrue	Sechskantschraube	hexagon screw
11	80257475	6	sekskantskrue	Sechskantschraube	hexagon screw
14	80333368	4	cyllinderskrue	Zylinderschraube	cheese-head screw
16	80350008	1	pinolskrue	Gewindestift	pointed screw
19	80564817	4	selvlåsende møtrik	Sicherungsmutter	self-locking nut
20	80566624	6	selvlåsende møtrik	Sicherungsmutter	self-locking nut
24	80670112	8	skive	Scheibe	washer
25	80670116	12	skive	Scheibe	washer
27	81242510	1	lige indskruet forskrning	Gerade Einschraub Verschraubungen	male stud coupling
28	81244085	2	lige indskruet forskrning	Gerade Einschraub Verschraubungen	male stud coupling
30	81550420	1	dobbelt chokventil	doppeltes Schockventil	double shock valve
31	81553783	1	kontraventil	Rückschlagventil	non-return valve
33	81750060	1	pakningssæt	Dichtungssatz	packing set
34	81803348	2	lynkobling, han	Schnellkupplung, Stecker	quick-release coupling, male
36	83630006	1	støvtætningsring	Staubdichtring	dust sealing ring

Kørehjul - Laufräder - Castor wheels



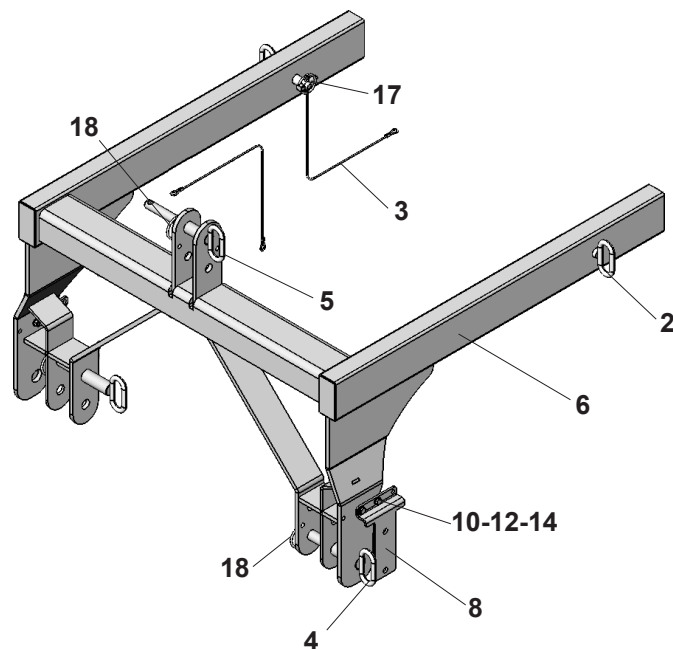
POS	EPOKE NR	STK	BETEGNELSE	BEZEICHNUNG	DESCRIPTION
3	82560020	2	drejehjul	Lenkrolle	castor wheel
5	80253242	8	sekskantskrue	Sechskantschraube	hexagon screw
6	80556621	8	sekskantmøtrik	Sechskantmutter	hexagon nut
7	80670110	16	skive	Scheibe	washer

Slæbesko - Gleitkufe - Skid



POS	EPOKE NR	STK	BETEGNELSE	BEZEICHNUNG	DESCRIPTION
3	513287	4	nylonsnor kpl.	Nylonleine kpl.	nylon leash cpl.
5	524367	2	slæbesko	Gleitkufe	skid
7	524709	4	splitbolt kpl.	Splintbolzen kpl.	cotter bolt cpl.
9	80763871	4	hårnålesplit	Federstecker	retainer pin

Trepunktsophæng kat. 1 og 2
Dreipunktaufhängung kat. 1 und 2
Three-point hitch cat. 1 and 2



POS	EPOKE NR	STK	BETEGNELSE	BEZEICHNUNG	DESCRIPTION
2	419598	2	låsebolt	Steckbolzen	locking bolt
3	513291	8	nylonsnor kpl.	Nylonleine kpl.	nylon leash cpl.
4	521152	2	pindbolt kat. 1+2	Bolzen kat. 1+2	stud bolt cat. 1+2
5	521154	1	pindbolt kat. 1+2	Bolzen kat. 1+2	stud bolt cat. 1+2
6	522870	1	ophæng	Aufhängung	suspension
8	525038	2	beslag	Beschlag	bracket
10	80251862	4	sekskantskrue	Sechskantschraube	hexagon screw
12	80562447	1	selvlåsende møtrik	Sicherungsmutter	self-locking nut
14	80670108	8	skive	Scheibe	washer
17	80771023	2	traktorsplit	Klappstecker	safety clip
18	80773947	3	røtraktorsplit	Klappstecker	safety clip